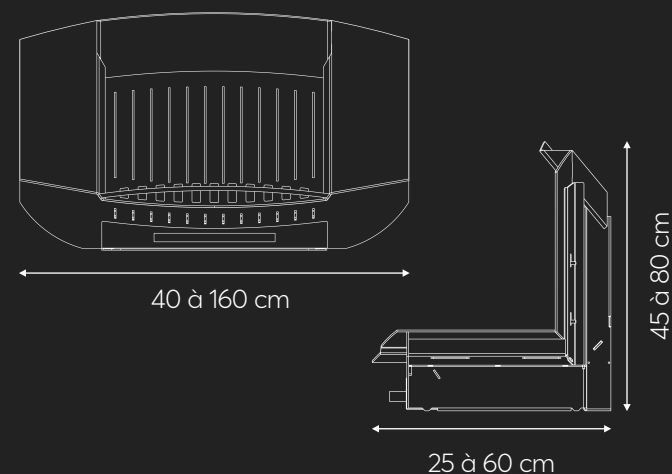




INSERT-OUVERT

Découvrez notre gamme d'insert-ouverts. Ils s'insèrent dans la cheminée ouverte existante, sans travaux, pour **améliorer les performances thermiques et environnementales: 4 fois plus de chaleur et 80 % de pollutions en moins**. La cheminée devient ainsi une source de chauffage efficace et plus respectueuse de l'environnement.

Les inserts-ouverts sont réalisés **sur-mesure** et se posent simplement dans l'âtre d'une **cheminée ouverte**. En plus des leurs performances calorifiques et environnementales, ils rénovent les **cheminées traditionnelles** en apportant une touche de **design**.



AVANTAGES



CRÉATION SUR-MESURE
Nos insert-ouverts sont fabriqués sur-mesure de 40cm à 1m60 de large pour s'adapter complètement à votre cheminée.



MOINS DE POLLUTION
L'insert-ouvert diminue de 80% les pollutions grâce à la post-combustion.



SANS TRAVAUX
L'insert-ouvert s'installe facilement et sans travaux dans les cheminées existantes.



MATÉRIAUX RÉSISTANTS
Inox réfractaire, acier et briques réfractaires, font de l'insert-ouvert un appareil fait pour durer dans le temps.



MISE EN CONFORMITÉ
L'installation d'un insert-ouvert permet de mettre en conformité les cheminées anciennes face aux normes environnementales.



FONCTIONNEMENT SIMPLE
Fonctionne de manière autonome sans branchement électrique.



RAYONNEMENT OPTIMISÉ
L'insert-ouvert chauffe quatre fois plus la pièce: de 25 à 70m².



RESPECT DE L'ARCHITECTURE
L'insert-ouvert vous permet de conserver l'aspect initial de votre cheminée tout en améliorant ses performances.



MODÈLES



M-250

Pour les cheminées haussmanniennes.
Chauffe jusqu'à 35m². Bûches de 25 à 33 cm.
L 40 - 60 CM ■ H 45 CM ■ P 25 CM



M-330

Pour les cheminées de maisons.
Chauffe jusqu'à 40m². Bûches de 33 à 50 cm.



Pour les cheminées de maisons ou de villas.
Chauffe jusqu'à 50m². Bûches de 50 à 70 cm.
L 80 - 100 CM ■ H 55 CM ■ P 50 CM



Pour les cheminées de châteaux.
Chauffe jusqu'à 70m². Bûches jusqu'à 1 m.
L 100 - 160 CM ■ H 80 CM ■ P 60 CM

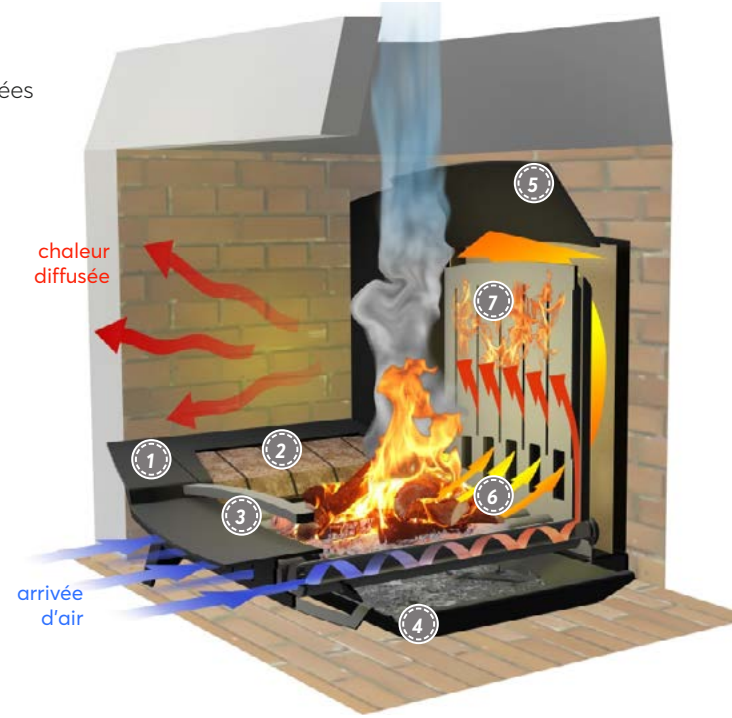
PERFORMANCES

	INSERT-OUVERT	CHEMINÉE OUVERTE CLASSIQUE
Rendement	45%	≥ 10%
Monoxyde de carbone (%)	0.145	> 1
Particules fines (mg / Nm3)	70	> 1000

Performances conformes à la norme NF EN 13229

COMPOSITION

- 1 Acier réfractaire
- 2 Brique réfractaire
- 3 Pare bûches
- 4 Cendrier amovible
- 5 Déflecteur de chaleur
- 6 Tubes épurateurs de cendres
- 7 Dispositif post combustion des fumées



technologie brevetée | TCMO

PERSONNALISATION DES BRIQUES

- ANTHRACITE
- FLAMMÉE
- BLANCHE
- BRIQUE

ACCESSOIRES



Socle



Sur-pare-bûches



Grille de barbecue



Pare feu

label observateur design 2015

Médaille d'argent 2015
Concours Lépine

CACHET DISTRIBUTEUR

FINOPTIM

04 58 00 19 55 info@finoptim.eu

FINOPTIM
LA RÉVOLUTION DU FEU

INSERT-OUVERT
insert pour foyer ouvert sur-mesure

WWW.FINOPTIM.EU