

Diagnostic de votre cheminée ouverte

Ce document va nous servir à évaluer au mieux votre besoin. **Dans la mesure du possible, pourriez-vous joindre à ce document des photographies de votre cheminée.** Si vous rencontrez des difficultés, n'hésitez pas à nous contacter :

info@finoptim.eu - 04.58.00.19.55

Finoptim – ZI de l'Argentière – 13 impasse de Charvet – 38600
FONTAINE.

Vos Coordonnées :

Nom Prénom

Adresse :

Code postal : Ville :

Téléphone Fixe Téléphone Portable :

Adresse Email

Cheminée existante

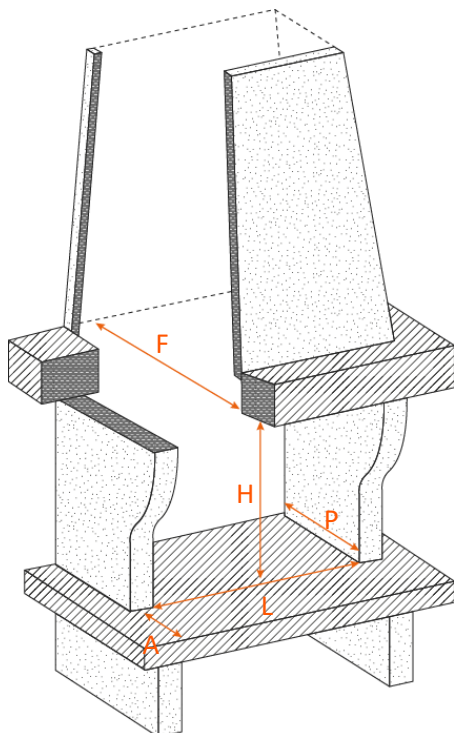
La cheminée fonctionne-t-elle correctement ? oui non aléatoire

Remarques :

.....
.....

Dimensions intérieures de la cheminée

Mesurez sur votre cheminée les dimensions intérieures de votre cheminée ainsi que l'éventuelle Avancée disponible devant la cheminée.



P : Profondeur : cm

F : Passage des Fumées : cm

H : Hauteur : cm

L : Largeur : cm

A : Avancée : cm

Remarques ::

.....
.....