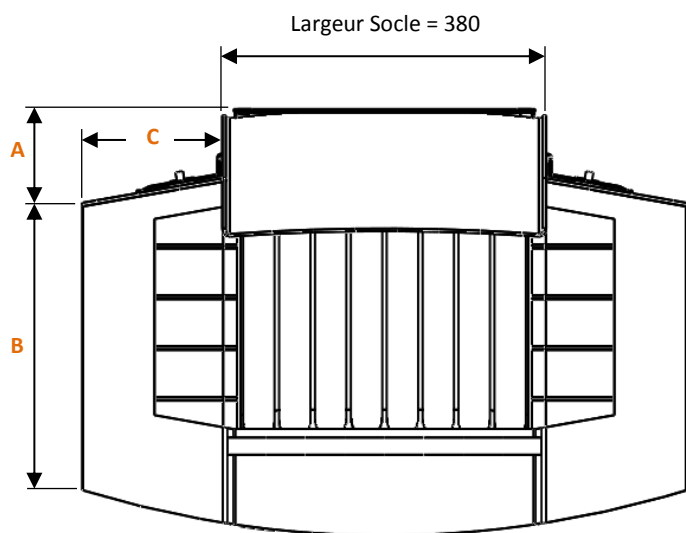
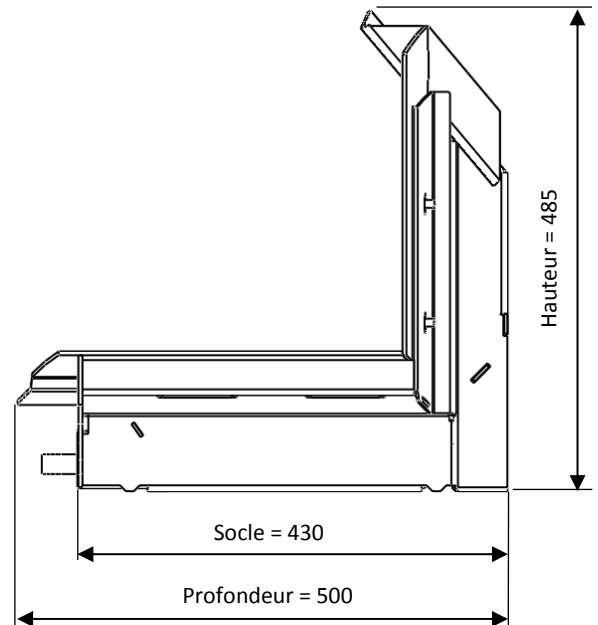
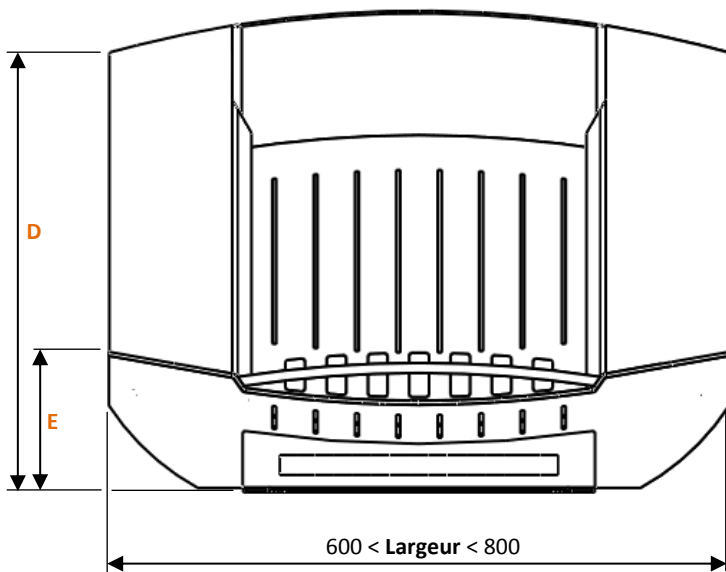


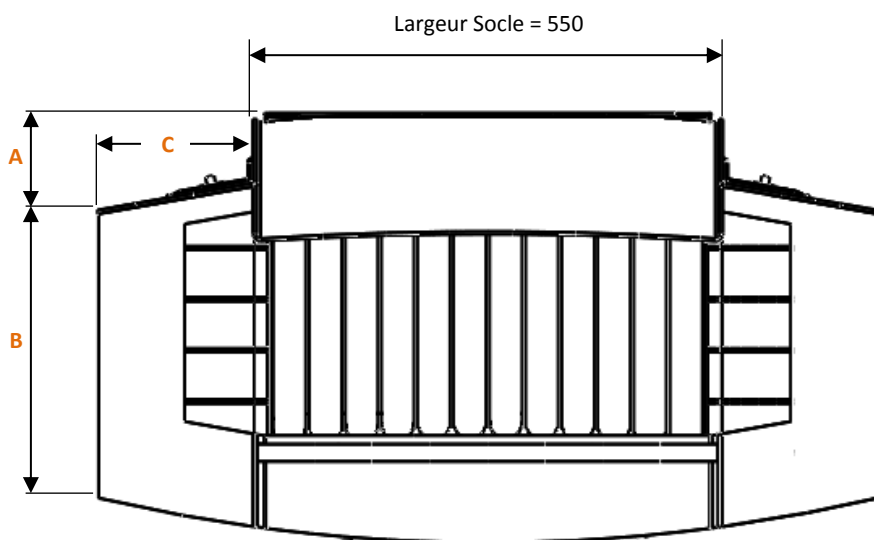
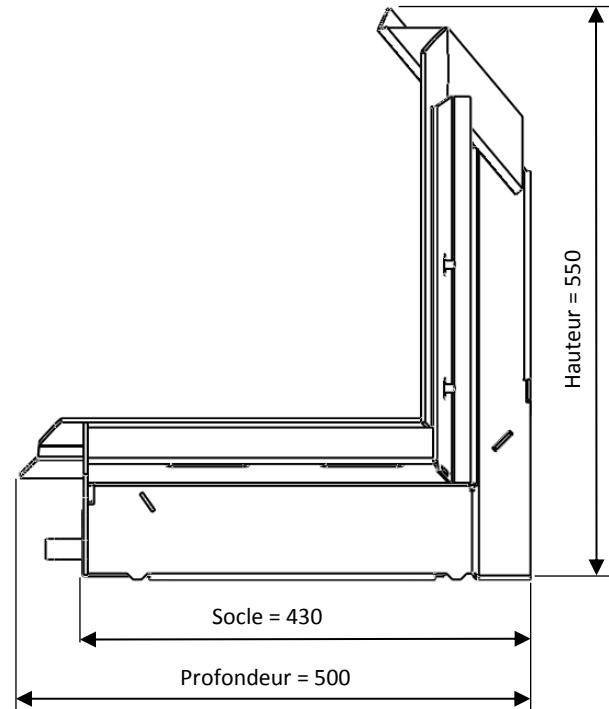
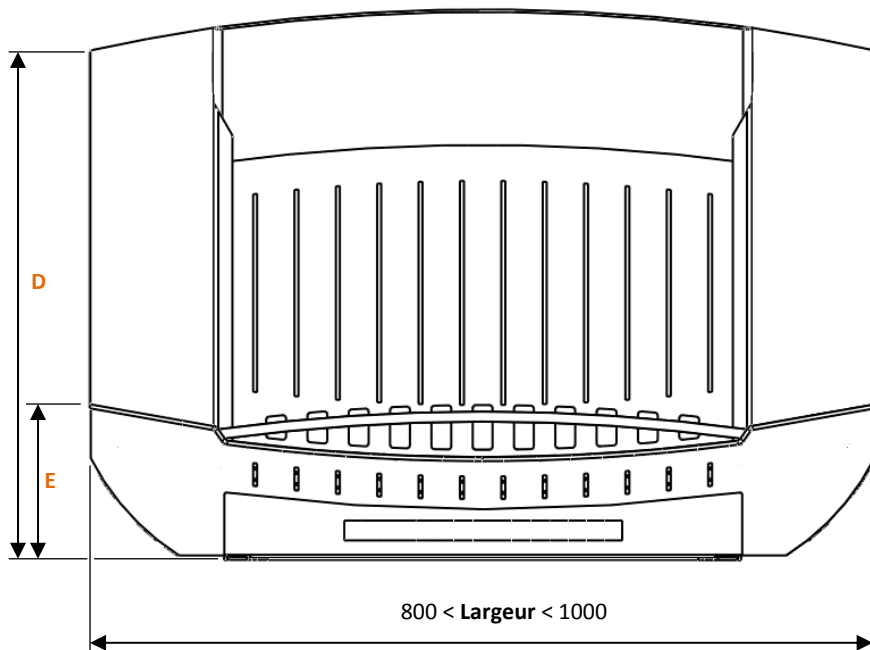
Dimensions des Inserts-ouvert de Finoptim

1. Cotes M330 suivant Largeur



Largeur (mm)	A	B	C	D	E
600	101	357	114	445	140
620	102	353	124	442	142
640	104	349	134	441	143
660	106	344	144	437	145
680	108	339	154	436	147
700	109	334	163	432	149
720	111	330	173	430	150
740	113	325	183	427	152
760	114	321	193	423	154
780	116	315	203	417	156
800	118	309	213	412	157

2. Cotes M500 suivant Largeur



Largeur (mm)	A	B	C	D	E
800	103	352	132	510	157
820	105	348	140	510	160
840	107	344	149	505	161
860	109	340	159	505	163
880	110	337	169	504	165
900	112	333	180	502	166
920	114	328	190	500	168
940	116	324	200	500	170
960	118	320	210	496	172
980	119	316	220	496	174
1000	121	311	229	492	175